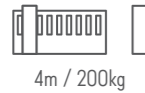


## FR Kit motorisation pour portail coulissant

Réf. 510043

V2



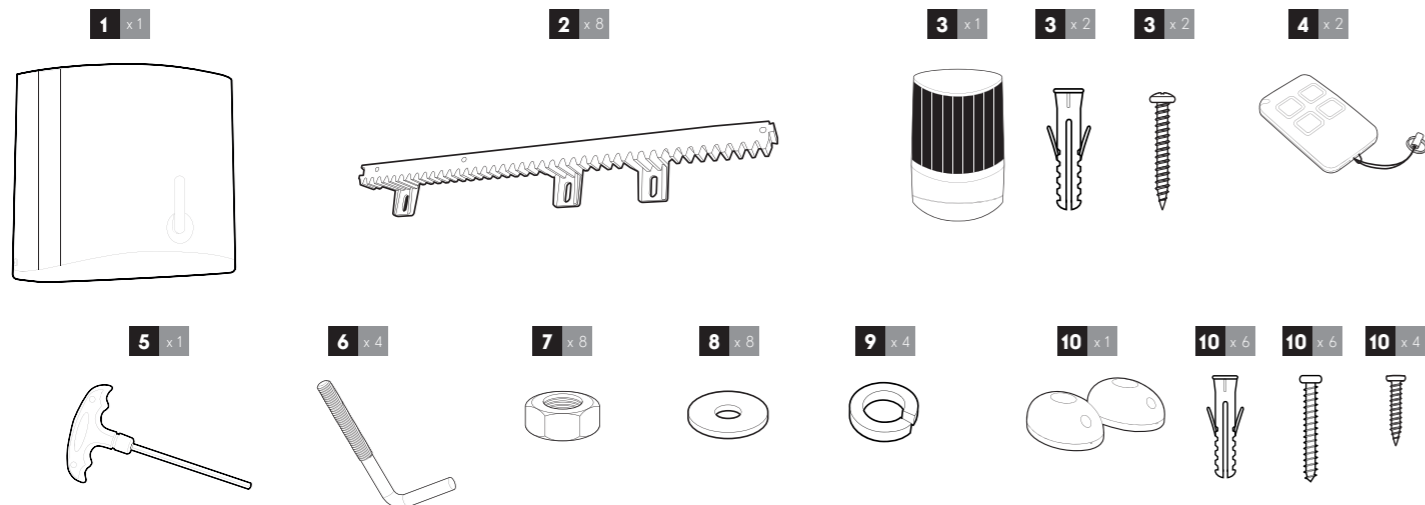
24V



Ce document est un guide de démarrage rapide donnant les principales étapes de l'installation ainsi que le matériel nécessaire. Pour effectuer l'installation, veuillez télécharger le manuel d'installation à l'adresse suivante [www.mythomson.com](http://www.mythomson.com)

Mise en garde : Les instructions de sécurité et les instructions d'installation sont dans le manuel d'installation. Suivre toutes ces instructions car une installation incorrecte peut entraîner des blessures graves.

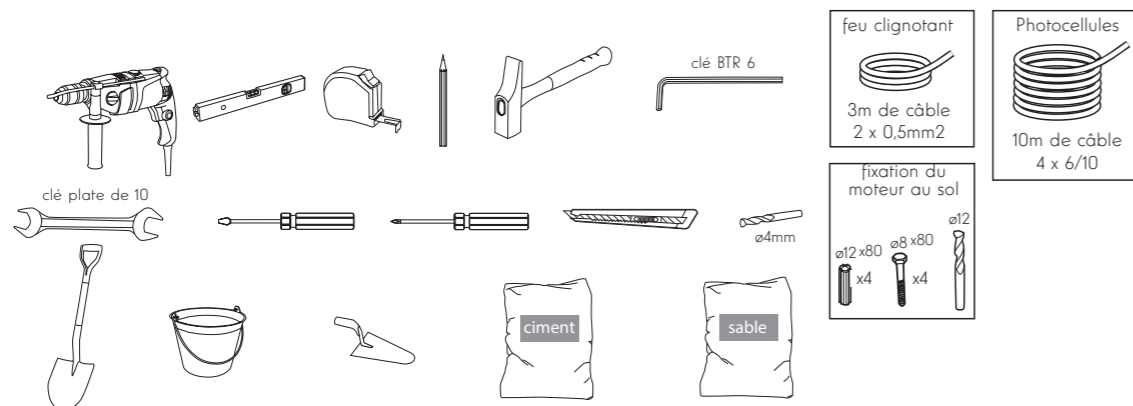
### 1. DESCRIPTION



1	Moteur avec électronique	6	Broche de fixation au sol
2	Crémaillère	7	Ecrou M10
3	Feu clignotant et sa visserie	8	Rondelle Ø10
4	Télécommande	9	Rondelle à ressort Ø10
5	Barre de déblocage manuelle	10	Photocellules et leur visserie

### 2. MATÉRIEL NÉCESSAIRE (NON FOURNI)

L'outillage et la visserie nécessaires à l'installation doivent être en bon état et conformes aux normes de sécurité en vigueur.

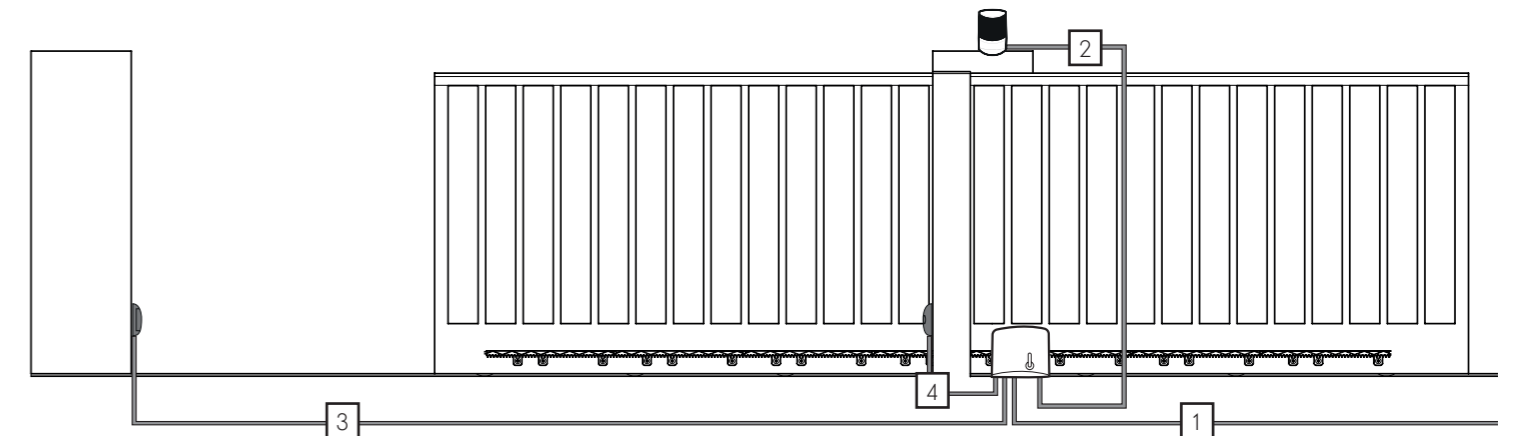


### 3. INSTALLATION

**Consigne de sécurité : veuillez vous reporter à la notice d'installation pour lire toutes les instructions de sécurité. Pour effectuer l'installation, veuillez télécharger le manuel d'installation à l'adresse suivante : [www.mythomson.com](http://www.mythomson.com)**

#### Vue d'ensemble :

Les câbles utilisés doivent être choisis pour un usage extérieur (Type H07RN-F par exemple).  
Le passage des câbles entre les deux piliers doit être conforme aux normes en vigueur (NFC 15-100).  
Le câble d'alimentation du motoréducteur doit être à 80cm de profondeur avec un grillage de signalisation rouge.



Liste des câbles :

	Connexion	Câble	Longueur maxi
1	Ligne d'alimentation 230Vac	Câble 3 x 2.5mm <sup>2</sup> (longueur supérieure à 30m) Câble 3 x 1.5mm <sup>2</sup> (longueur inférieure à 30m)	Non limitée
2	Feu clignotant	Câble 2 x 0.5mm <sup>2</sup>	15m
3	Photocellule émettrice (TX)	Câble 4x6/10	10m
4	Photocellule réceptrice (RX)	Câble 4x6/10	10m

L'installation se résume en 4 étapes :

1. Pose du motoréducteur avec construction d'un socle en béton au préalable si nécessaire. Pose des crémaillères et du feu clignotant.

2. Raccordement électrique :

- du feu clignotant à la carte électronique
- des photocellules à la carte électronique
- du transformateur au secteur. Ce dernier raccordement doit être effectué par du personnel qualifié (électricien...).

3. Réglages et mise en fonctionnement :

**Attention : Effectuer la mise sous tension du motoréducteur uniquement lorsque tous les branchements ont été effectués.**

- Lire le chapitre de la notice d'installation concernant les réglages simples
- Lancer l'auto apprentissage de la course (appuyer pendant 3 secondes sur « + »)
- Programmer les télécommandes :
  - appuyer sur « - » pendant 3 secondes
  - appuyer sur « SET »
  - appuyer sur le bouton de la télécommande à mémoriser
  - Répéter la procédure pour chaque télécommande
- Choix du mode de fonctionnement :

Par défaut, la fermeture automatique est désactivée. Pour l'activer, l'installation d'un jeu de photocellules est nécessaire

4. Essais de fonctionnement : Afin de se familiariser avec l'automatisme et de vérifier son bon fonctionnement, lire le chapitre concernant l'utilisation et effectuer des essais de fonctionnement (ouverture/fermeture, provoquer une détection d'obstacle, couper le faisceau de photocellules). A l'issue de ces essais, il pourra être nécessaire de modifier certains réglages (la force du moteur notamment) et de refaire un autoapprentissage.

### 4. DÉCLARATION DE CONFORMITÉ

A la directive RED SMARTHOMME FRANCE déclare que l'équipement : Kit motorisation pour portail coulissant référence 510043

Est conforme à la directive RED 2014/53/UE et sa conformité a été évaluée selon les normes applicables en vigueur :

- EN 60335-1:2012 + A11:2014 + A12:2017
- EN 60335-2-103:2015
- EN 62479:2010
- EN 62233:2008
- EN 60950-1 :2006 + A11 :2009 + A1 :2010 + A12 :2011 + A2 :2013
- EN 301 489-1 V2.2.0
- EN 301 489-3 V2.1.1
- EN 55014-1:2017
- EN 55014-2:2015
- EN 61000-3-2:2014
- EN 61000-3-3:2013
- EN 300 220-1 V3.1.1
- EN 300 220-2 V3.2.1

A Tours le 05/12/18

Alexandre Chaverot, Président

THOMSON est une marque de TECHNICALOR S.A. ou de ses affiliées utilisée sous licence par :  
SmartHome France : 19 avenue Marcel Dassault - ZAC des Deux Lions 37200 Tours - France

